

極

超高出力 4.2W

高出力LEDペンライト 特許取得済



取扱説明書

ターンオン公式ホームページの商品ページより取扱説明書(PDF)をダウンロード及び閲覧いただけます。



<http://www.turn-on.jp>

商品ページの操作ガイドダウンロードのボタンをクリックしてください。

取扱説明書 PDF ダウンロード

★ 4.2w超高輝度 高出力LEDペンライト 特許取得済

究極超発光

●「ピカッ」と究極超発光!
= 超高輝度LED採用

●超高出力=4.2w

●瞬時に切替=スライドスイッチ

●連続点灯: 約 2.5~20時間

電池が消耗しすぎると、スイッチ操作をしても明るさが切り替わらなくなる場合がありますが、故障ではありません。暗くなったかかと感じたら電池を交換してください。

●PL保険加入品 = 安全構造: 対象年齢12才以上

1. 使用・破損時の安全性 = 発熱部二重構造など
2. グリップ部にメッキ塗装なし = 金属アレルギーの心配なし
3. 危険な目に見えるライトのチラつき = フリッカー*なし

*フリッカー = 「光過敏性発作」誘発の危険性

約1秒間に3回以上の点滅(3Hz)は「光過敏性発作=けいれん」を誘発する危険性があるとして、放送その他業界団体から「使用を控えるべき」とされています。

4. 落下時に電池が飛び出さない電池BOX構造

ライブ会場の暗がりや落ちてきたら、電池が飛び出すはフタはなくなる、おまけに電池フタを上げていたネジが見当たらない…。→本体と電池ケースを挟み込んで落下時のそんな事故を防ぐ構造です。

お願い・ご注意

超高輝度発光「レベル3」は、周囲への配慮を考慮し、連続点灯ではなく「スポット的」にご使用いただくことをお勧めいたします。

「レベル3」連続使用時は約30分で握り手上部の温度が約4.2度まで上昇します(静止状態にて)。その後温度は電池消耗とともに徐々に下降していきます。*振ってご使用いただければ、上記温度には達しません

充電式電池

エネルギー・充電式エボルタ(別売り)

※「エネルギー」「エボルタ」はパナソニックの登録商標です。

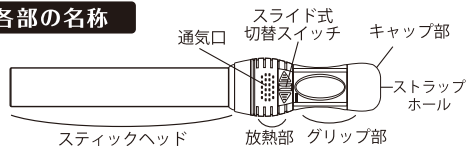
使用上の注意

⚠ 注意 (対象年齢 12 才以上) 保護者の方はかならずお読みください。

ライトの光を直接のぞいたり、直接目にあてたりしないでください。*目に障害を与える恐れがあります。

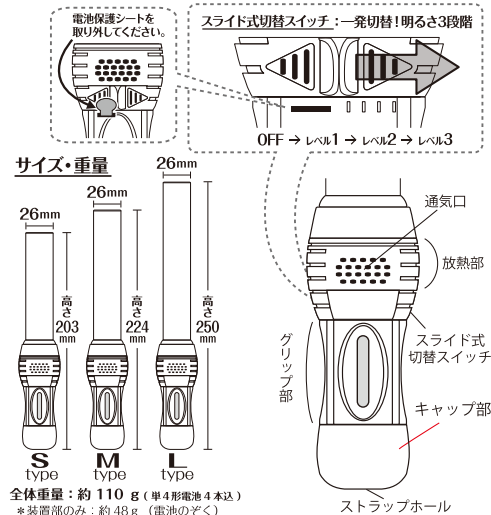
- ご使用中、異常な熱さを感じたら、すぐにライト OFF にし、ご使用中を中止してください。
- 乳幼児や小さいお子様の手の届かない場所に保管してください。
- 濡れた手や、雨・雪が降る中では、ご使用しないでください。
- 本体に強い衝撃を与えないでください。
- 小さい部品や、とがった部品がありますので、取扱いには十分注意してください。
- 危険ですので分解や改造をしないでください。
- 本来の使用目的以外に使用しないでください。
- 故障や故障の原因となります。以下の点にご注意ください。
 - 電池の「プラス(+)マイナス(-)」を正しくセットしてください。
 - (電池の「プラス(+)マイナス(-)」を逆にセットすると、故障の原因=点灯不良・発熱などとなります)
 - 必ず電池は、全て新品(未使用)・同じ種類の電池を使用してください。
 - (新旧・異なる種類の電池を混ぜて使用すると、本来の明るさや発光時間が十分に得られません)
 - 長時間ご使用しない場合は、電池ボックスから電池を全て取り外し保管してください。
 - (電池の液もれ・漏電・ショートを防ぐため)
 - スティックヘッドは強い衝撃を加えると回転するように設計されています。(=投打事故防止のため)故意に回さないよう、ご注意ください。
- 予告なく商品の仕様が変更になる場合があります。

各部の名称



【付属品】お試し電池: アルカリ乾電池単4形×4本(付属の電池はテスト用です)
ストラップ: 1本
取扱説明書: 1枚

使用方法



全体重量: 約 110 g (単4形電池 4本込)
*装置部のみ: 約 48 g (電池のぞく)

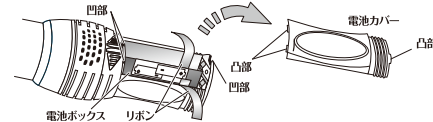
電池交換方法

①「キャップ部」を「左回り」(反時計回り)に回し、取り外してください。
*電池交換時には「必ずライトを OFF」にしてください。

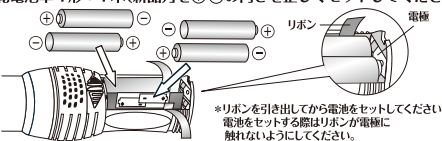


②「電池カバー」を取り外してください。

*「電池ボックス」をご確認ください。
*「電池カバー」凸部/電池ボックス凹部をご確認ください。



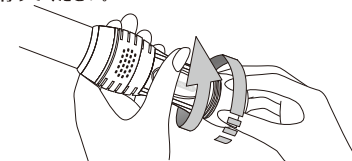
③「電池ボックス」の中から電池 4 本を全て取り外し市販の「アルカリ乾電池単4形: 4本(新品)」を⊕⊖の向きを正しくセットしてください。



*リボンを引き出してから電池をセットしてください。電池をセットする際はリボンが電極に触れないようにしてください。
*電池「プラス(+) マイナス(-)」を逆にセットすると、故障の原因(点灯不良・発熱)となります。
*必ず4本の電池全てを新品(未使用)電池と交換してください。



④「電池カバー」をセットし「キャップ部」を「右回り」(時計回り)に回し、取り付けてください。



☆電池脱落防止のロック機能付きです☆

- *「電池カバー」をセットする際は「電池カバー凸部」を「電池ボックス凹部」に合わせてセットしてください。
- *「グリップ部」をしっかり持って回してください。
- *「キャップ部」を回している途中回らなく(抵抗感)あったら、更に強く回してください。
- *「カチッ」と音(感触)がしたら、完全に締まった(ロックされた)状態になりますので、回すのを止めてください。
- *緩まない(ロックされている)が確認してください。
- *使用方法の手順でライトON・OFFをご確認ください。
- *正常に点灯しない場合は①からの手順を繰り返してください。

製品の不具合・故障の場合は、お客様コールセンター及びWEB お問い合わせフォームよりお気軽にどうぞ!

TurnON お客様コールセンター
フリーダイヤル 0120-66-4876
月～金(祭日除く) 10:00～18:00
TurnON公式 <http://www.turn-on.jp>
WEBメール お問い合わせ webshop@turn-on.jp

TurnON
【製造・販売元】TurnON co., Ltd.
神奈川県横浜須賀野ハイランド1-4-4